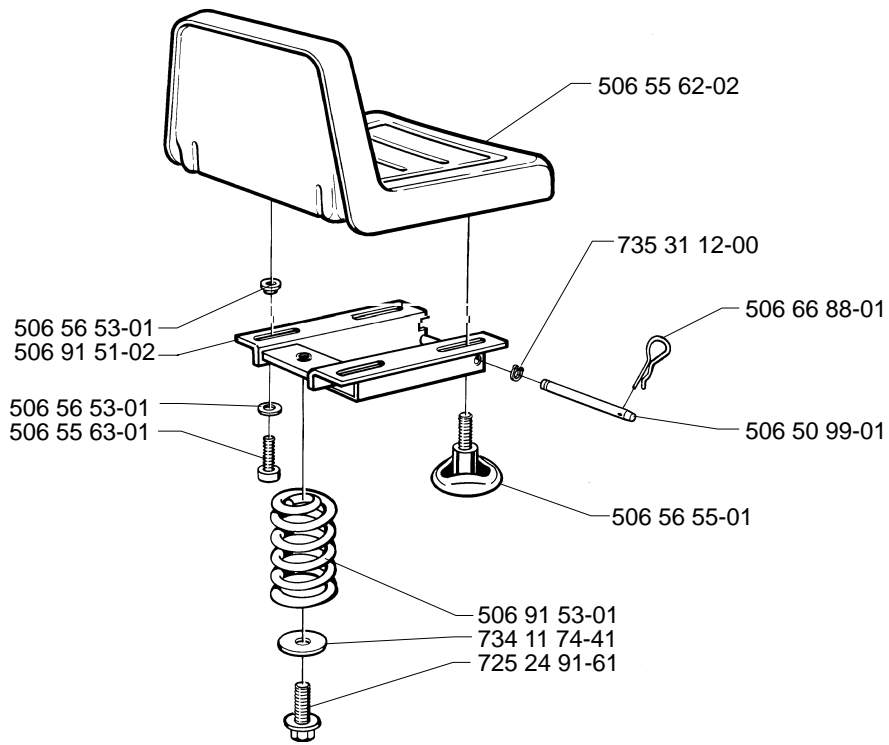


# FR13

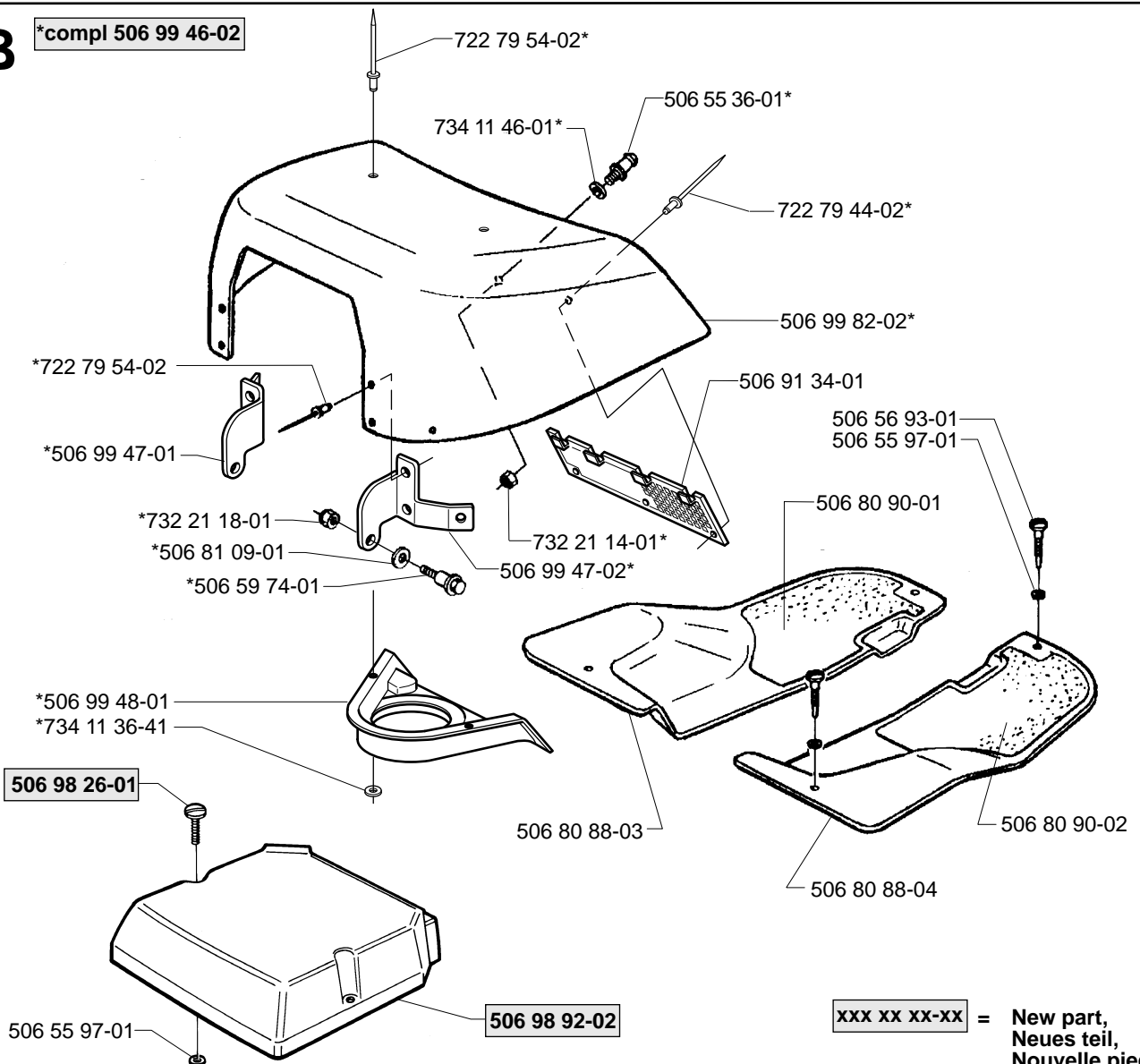
Spare parts  
Ersatzteile  
Pièces détachées  
Reserve onderdelen  
Repuestos  
Reservdelar

# A



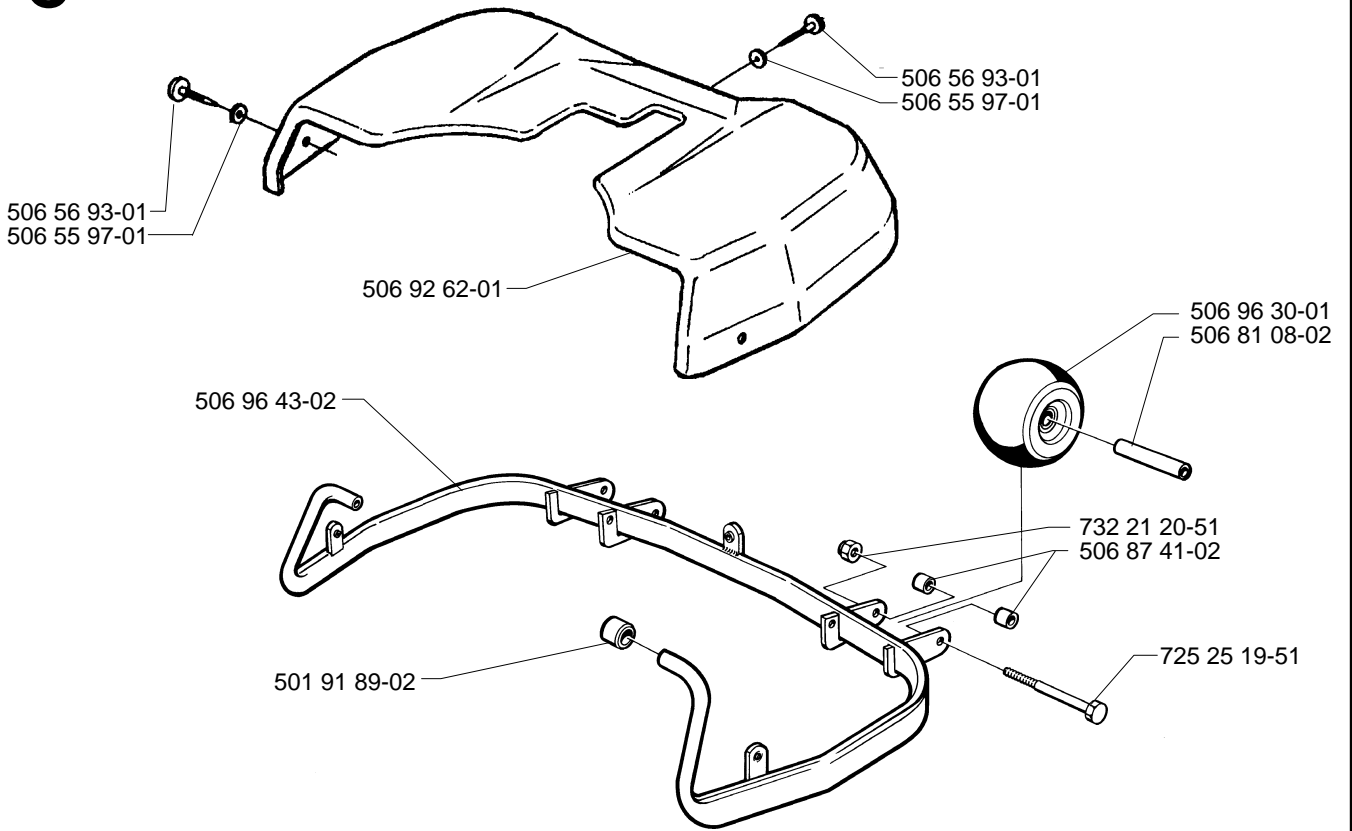
# B

\*compl 506 99 46-02



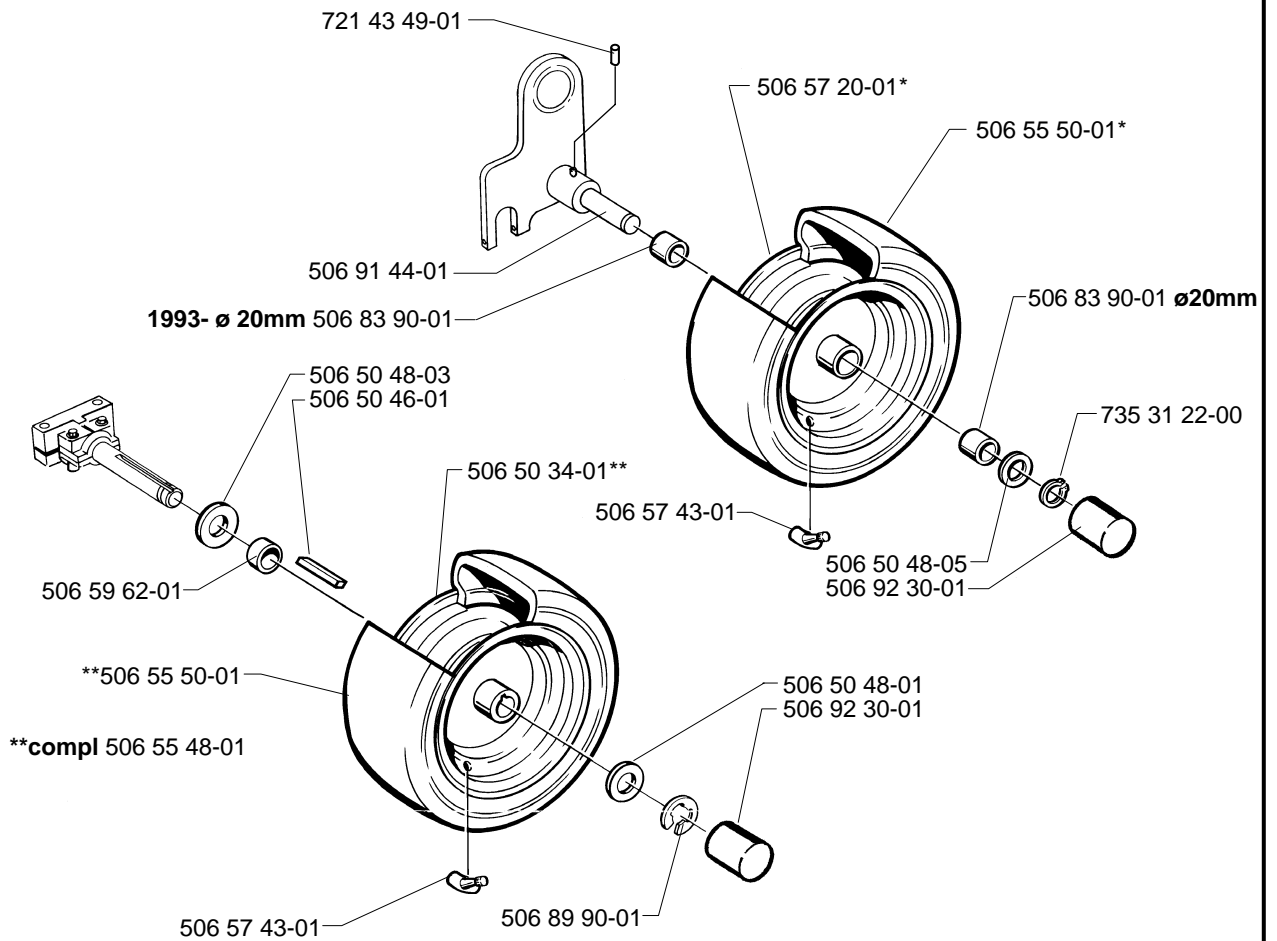
xxx xx xx-xx = New part,  
Neues teil,  
Nouvelle piece,  
Nueva pieza,  
Ny detalj

**C**

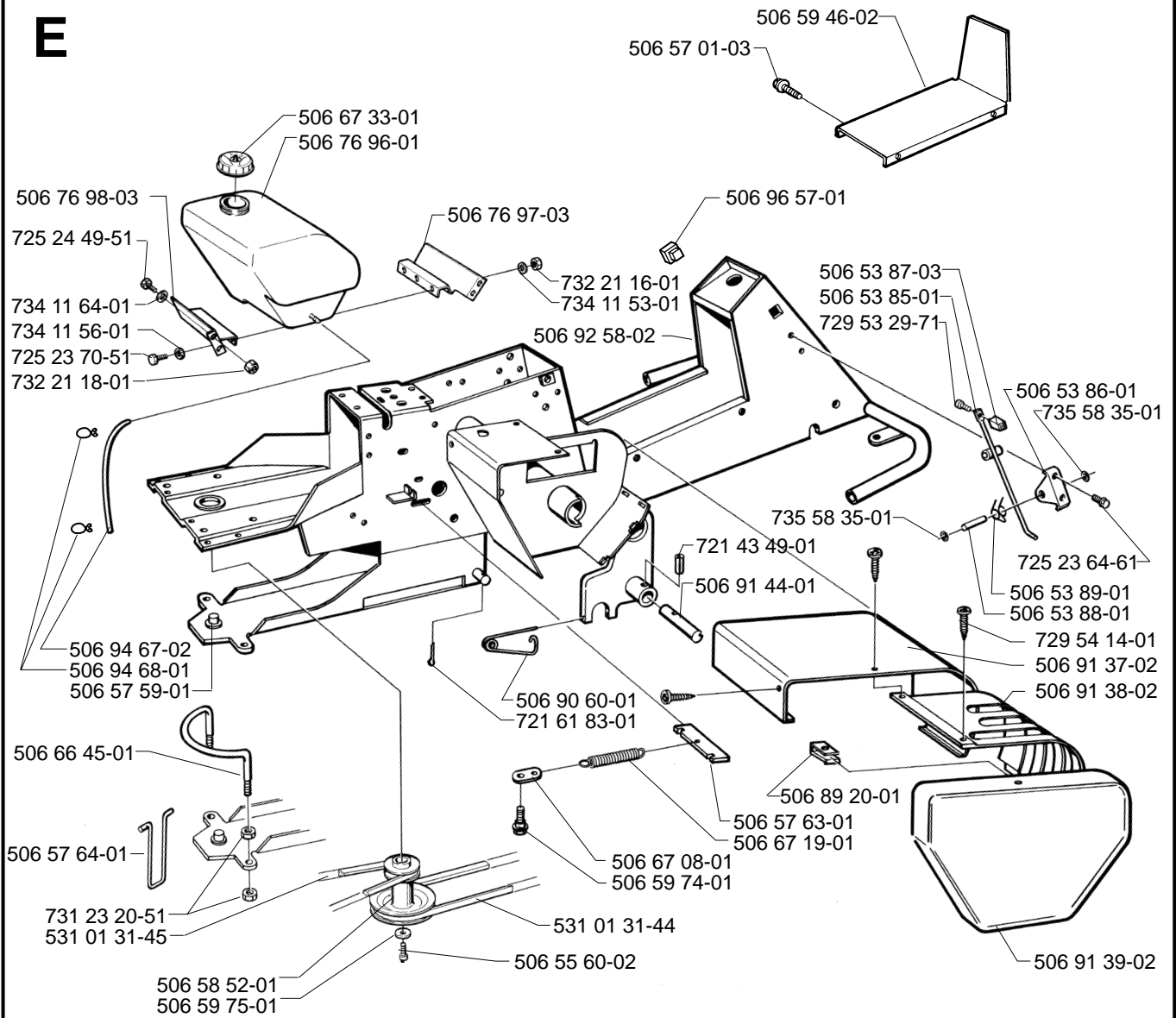


**D**

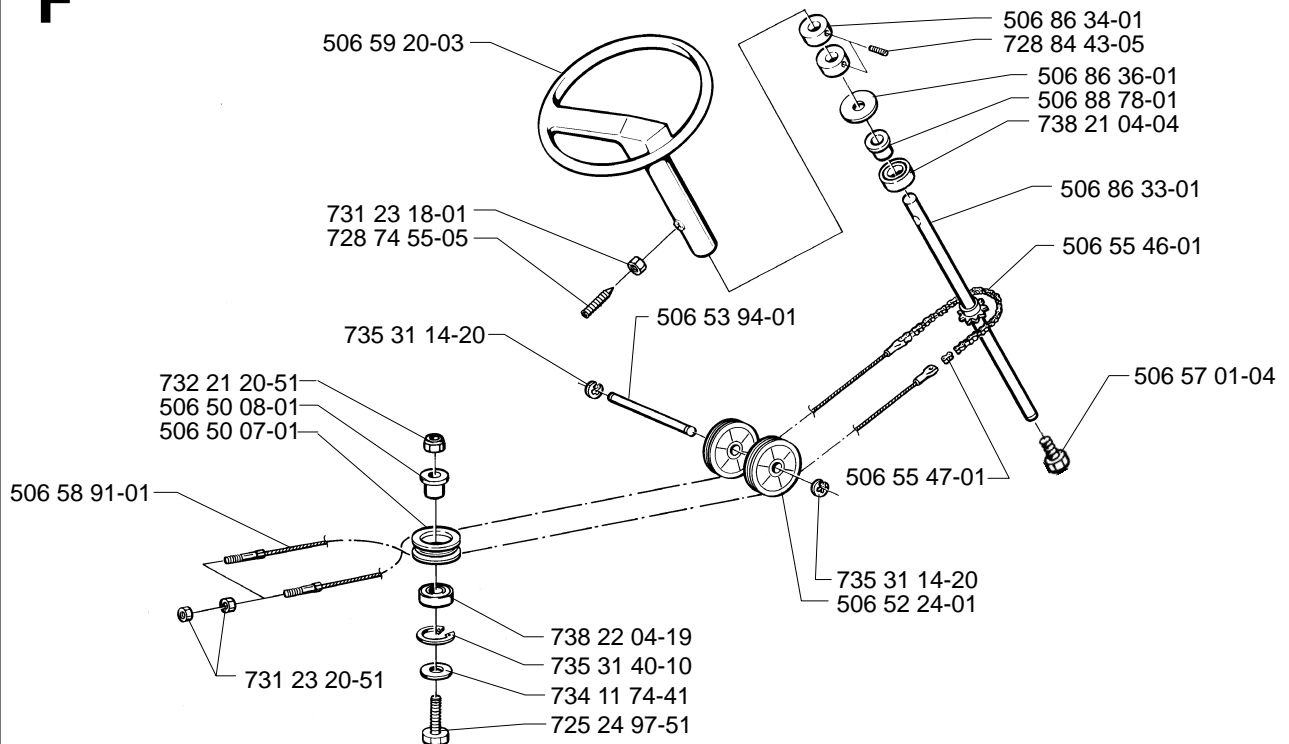
1993- \*compl 506 55 49-02 (ø 20mm)

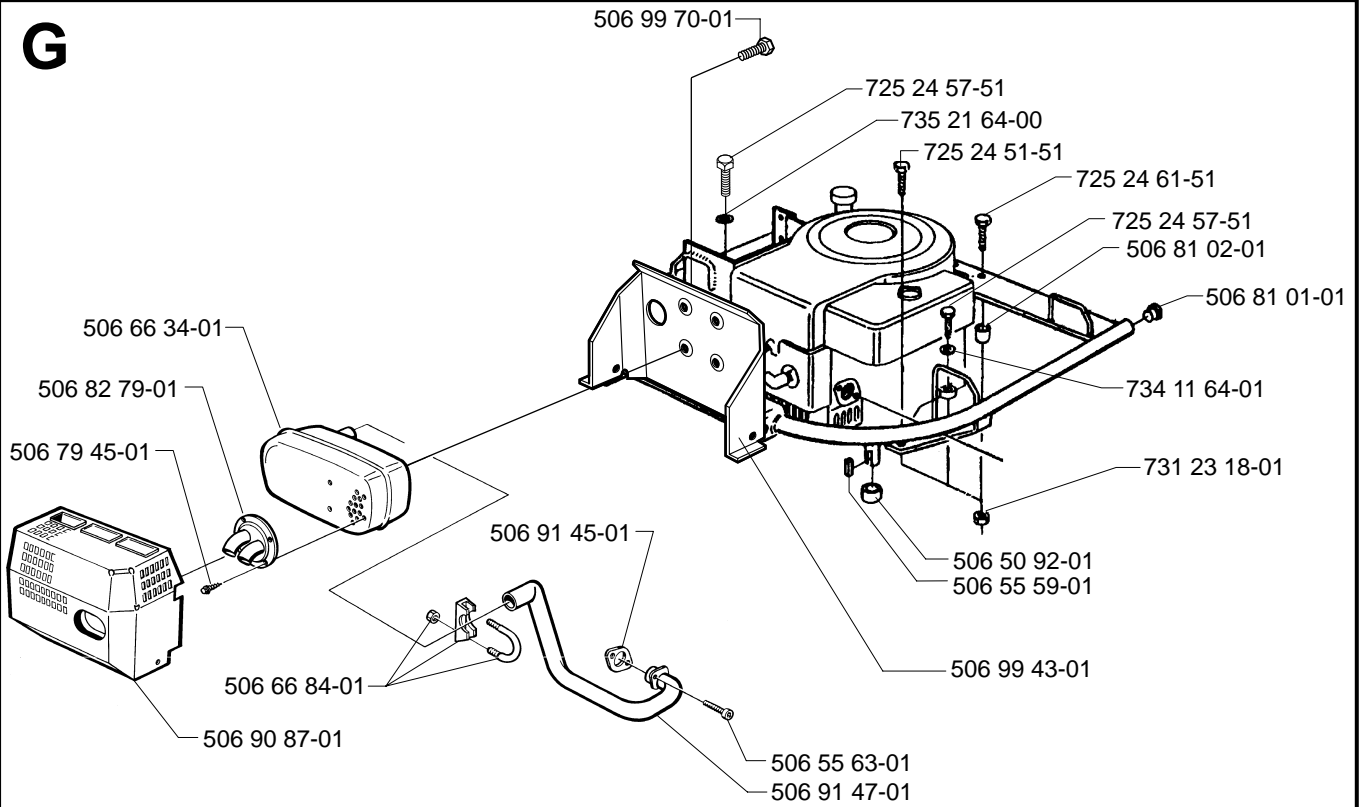
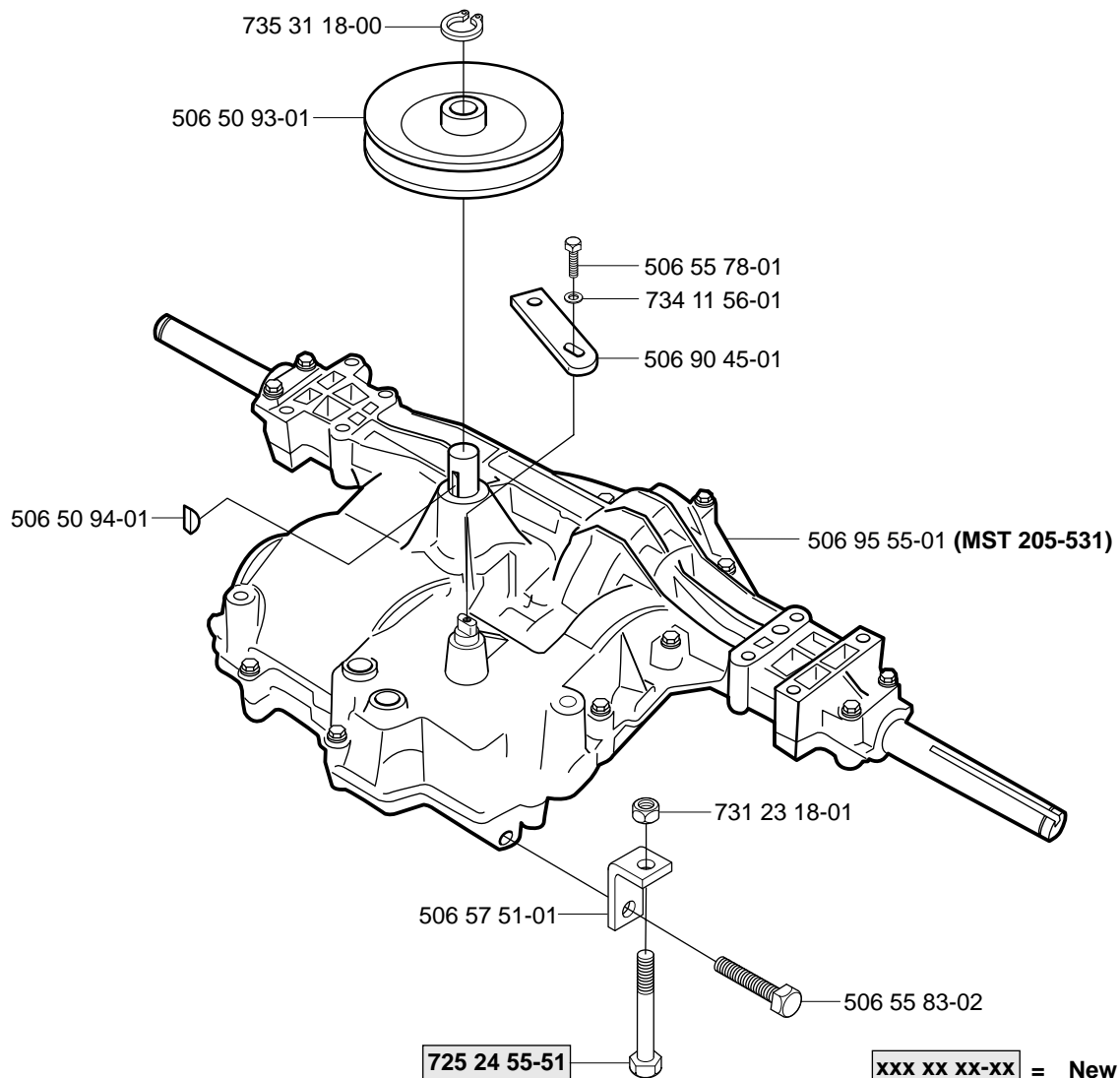


# E



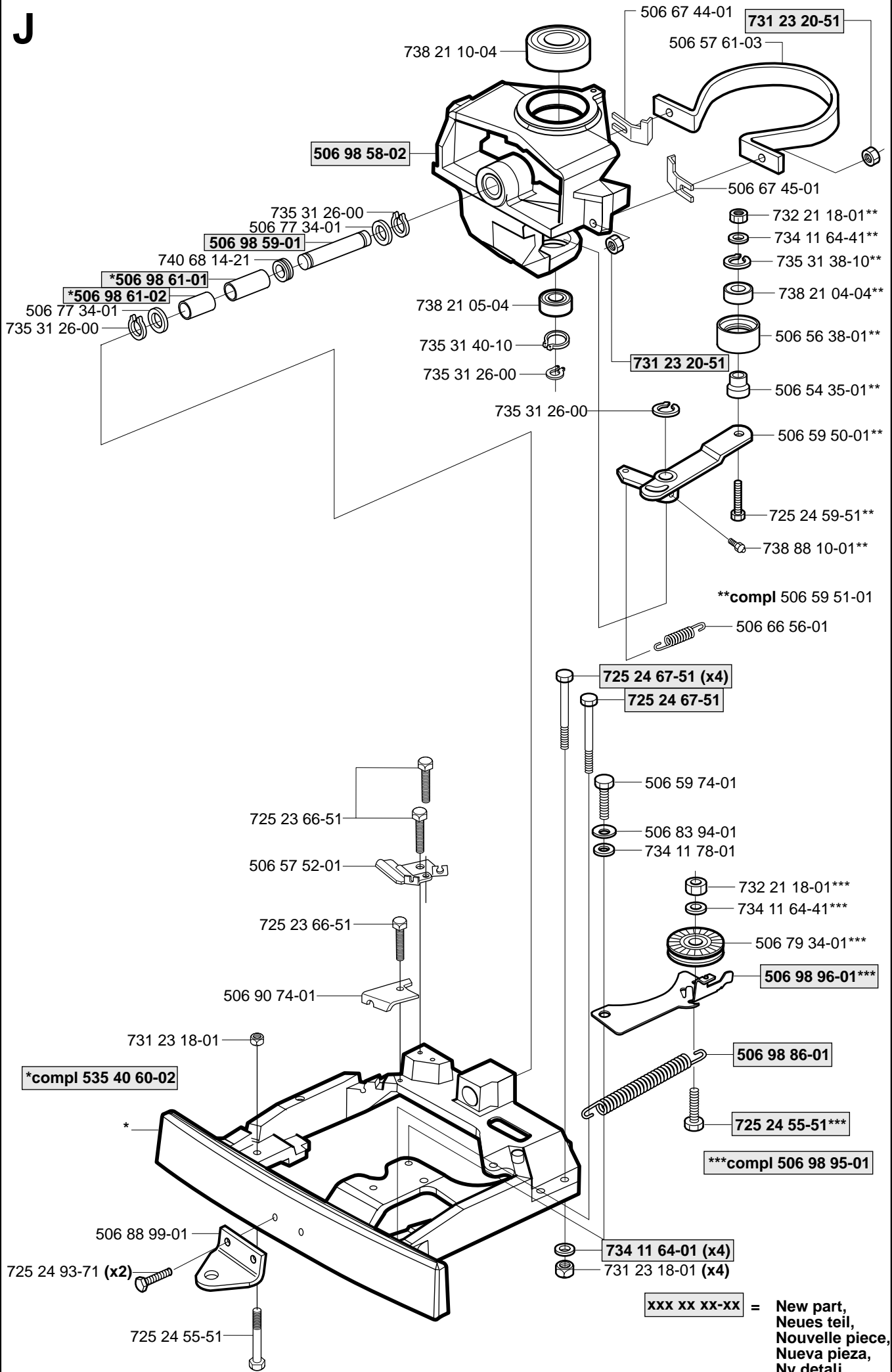
# F



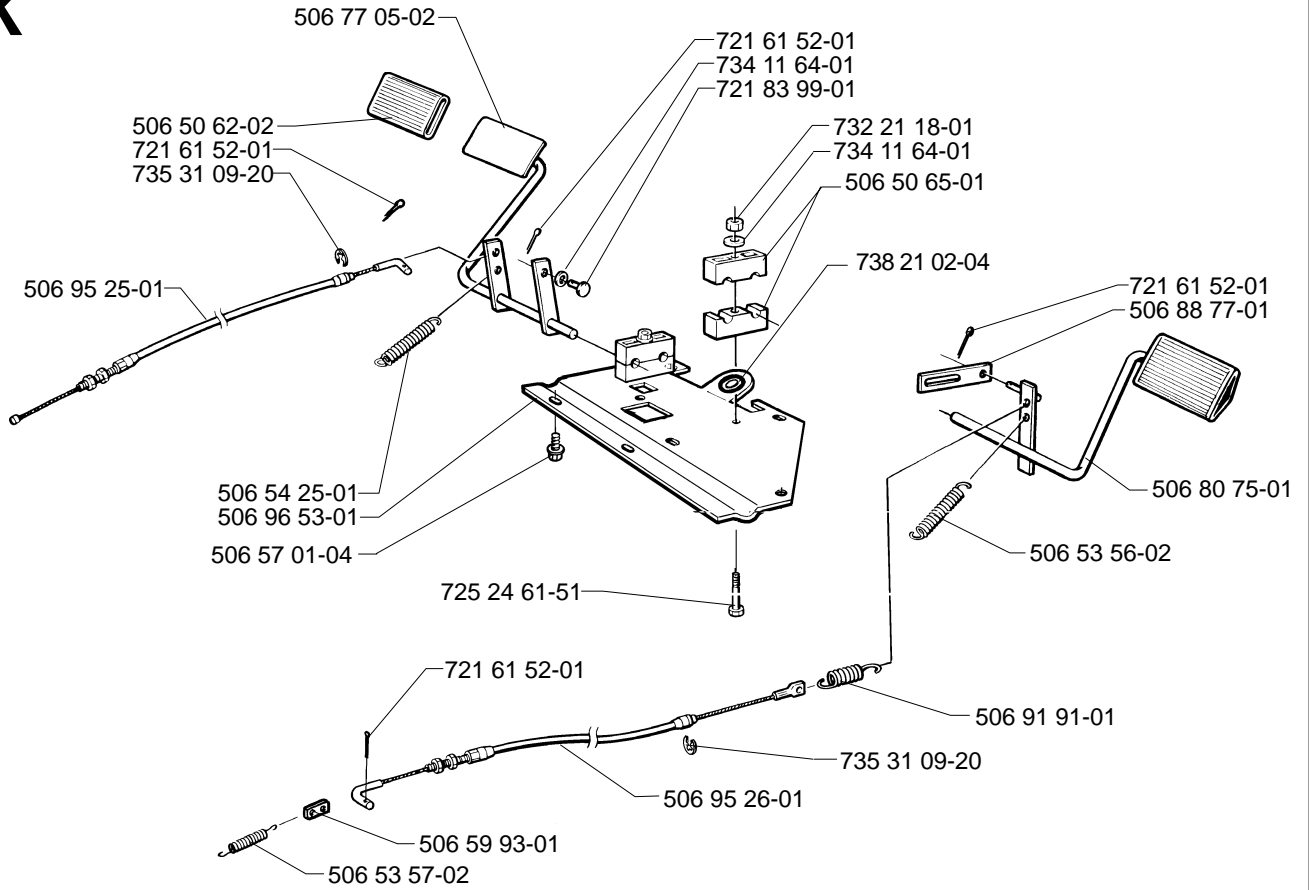
**G****H**

xxx xx xx-xx = New part,  
 Neues teil,  
 Nouvelle piece,  
 Nueva pieza,  
 Ny detalj

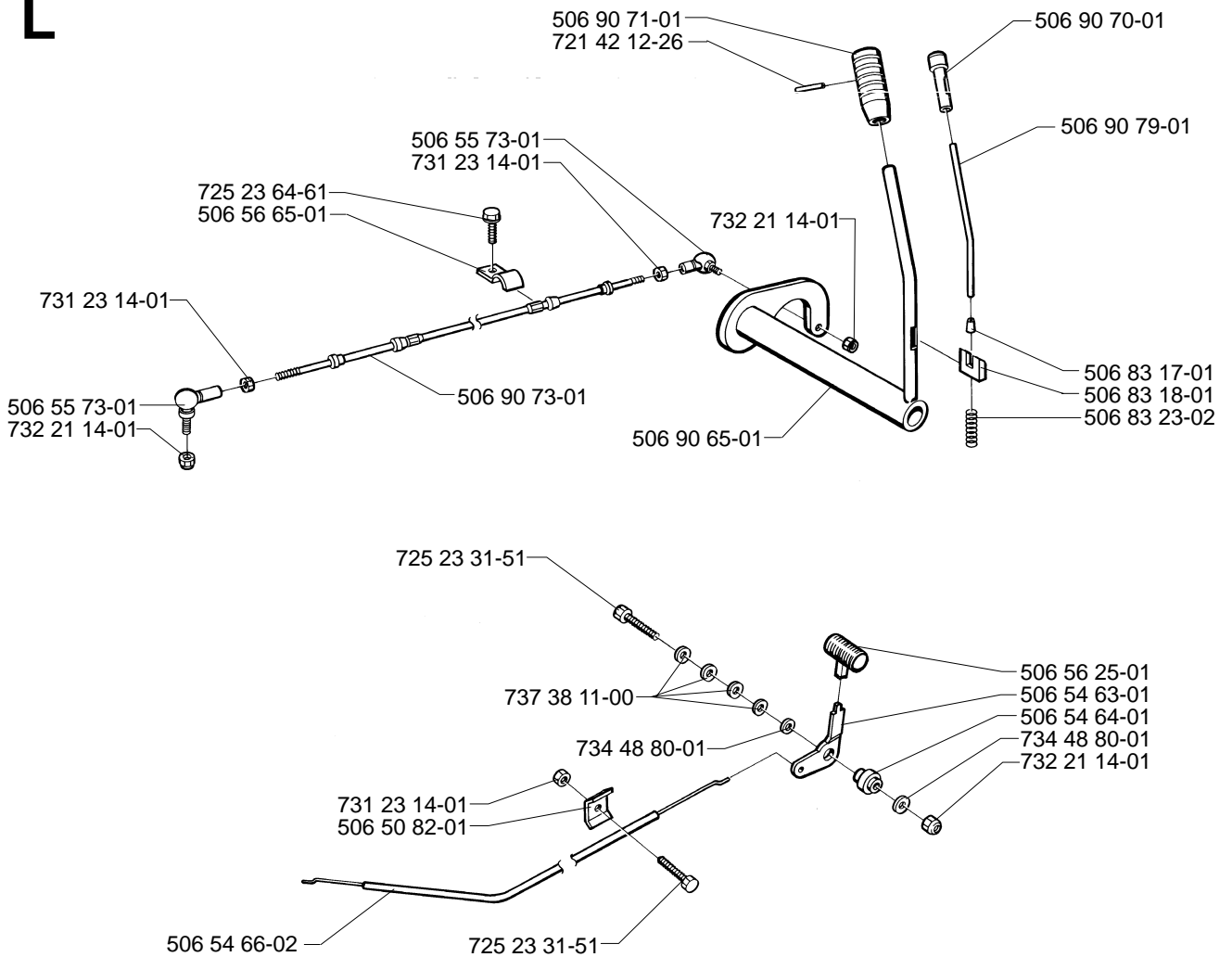
**J**



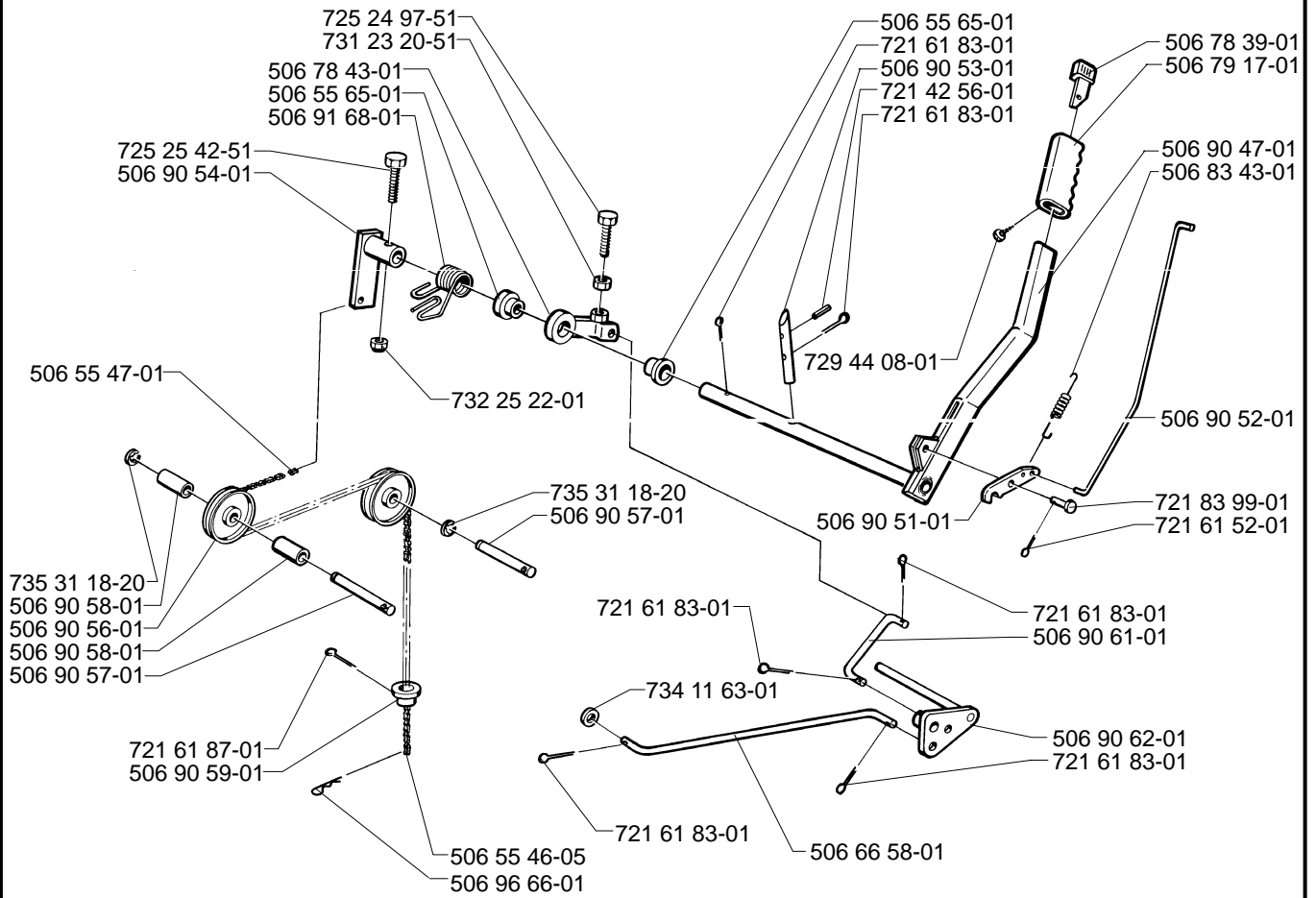
# K



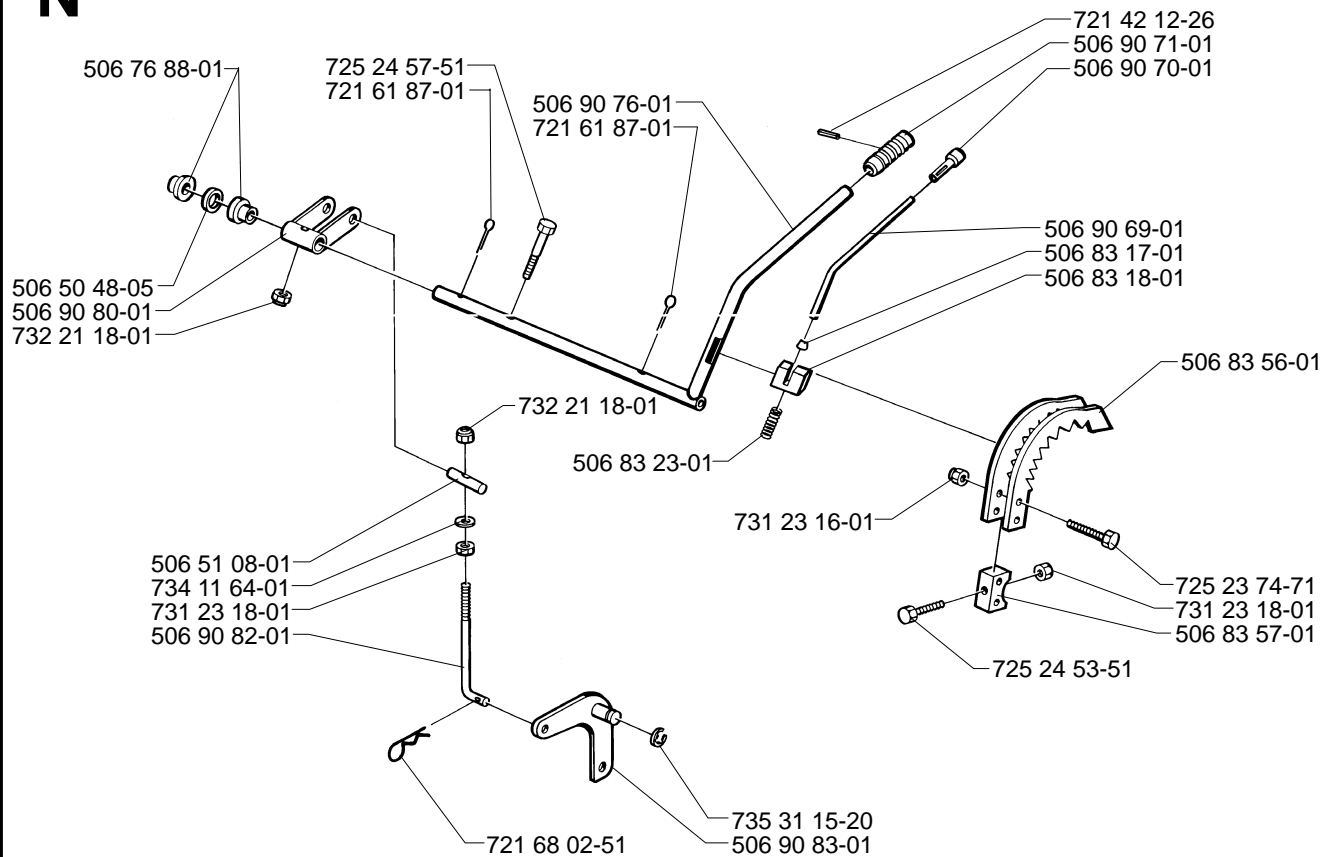
# L



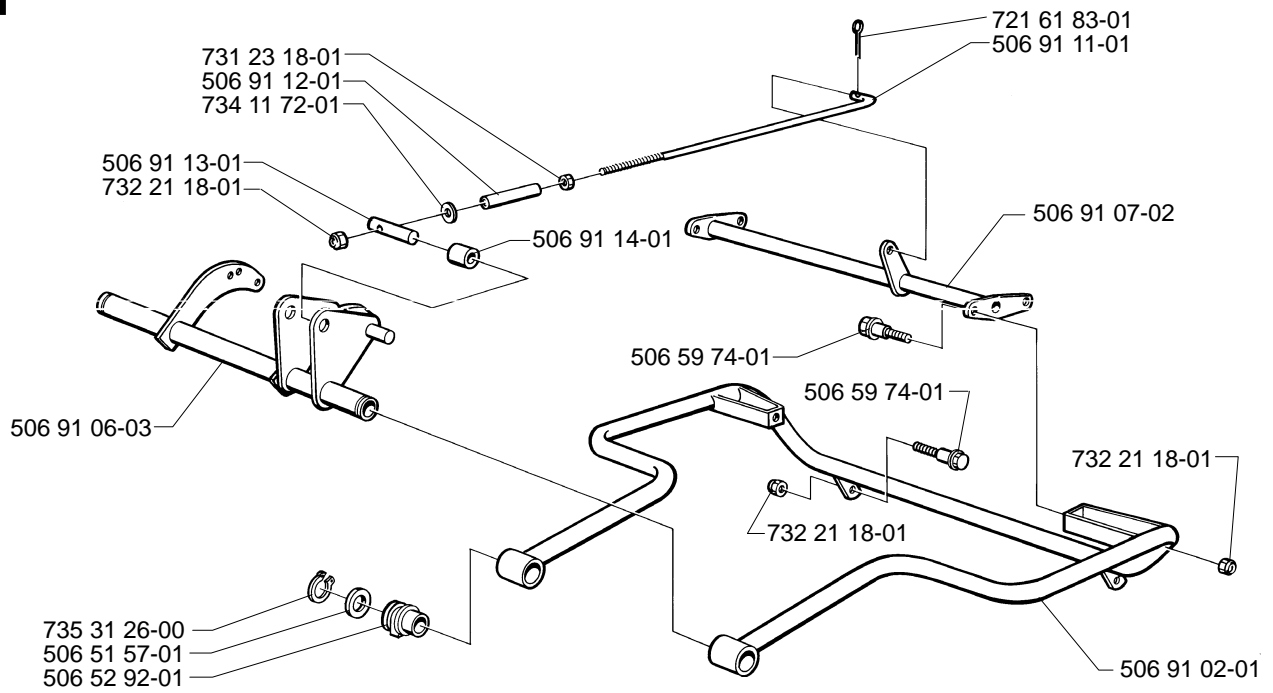
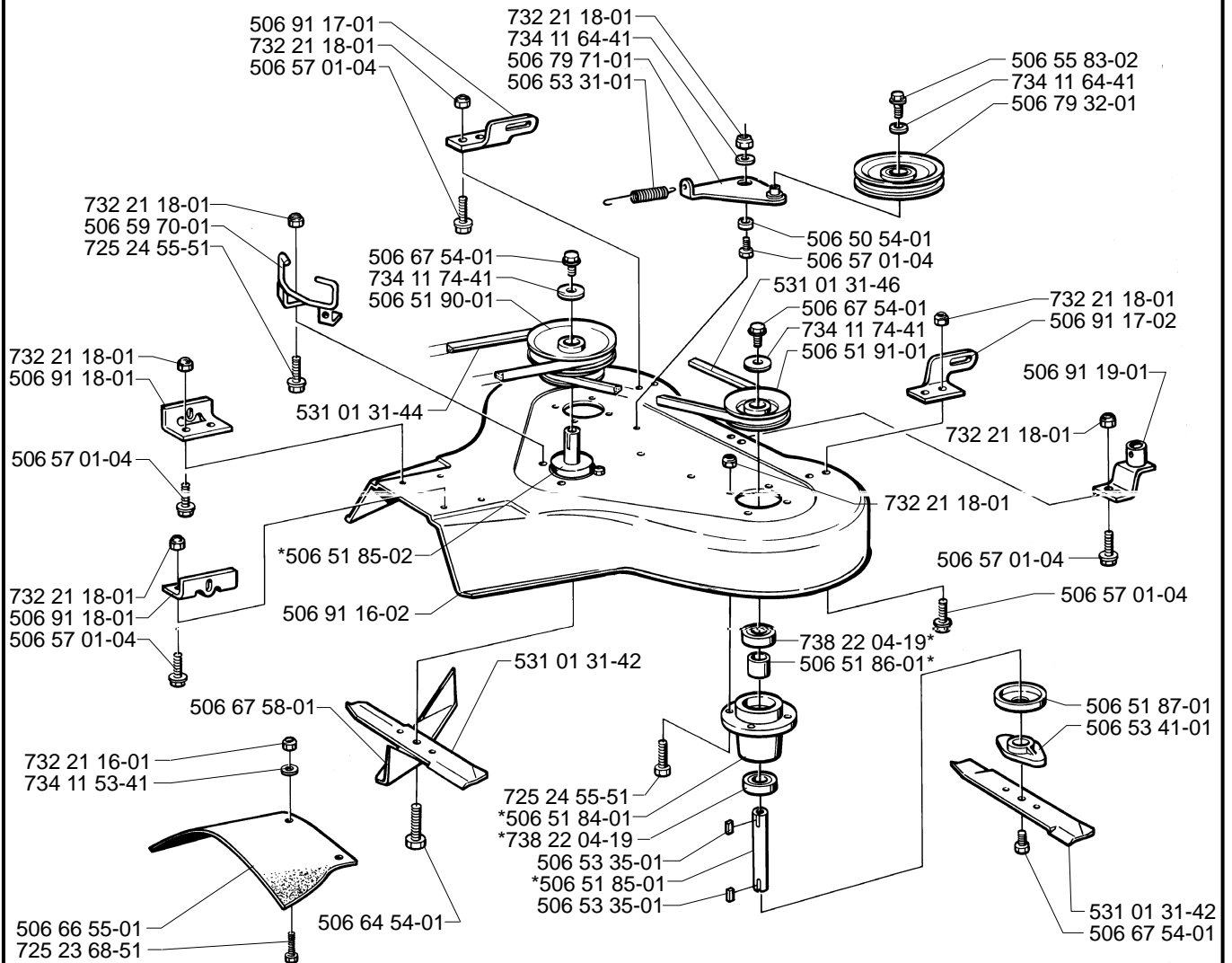
# M



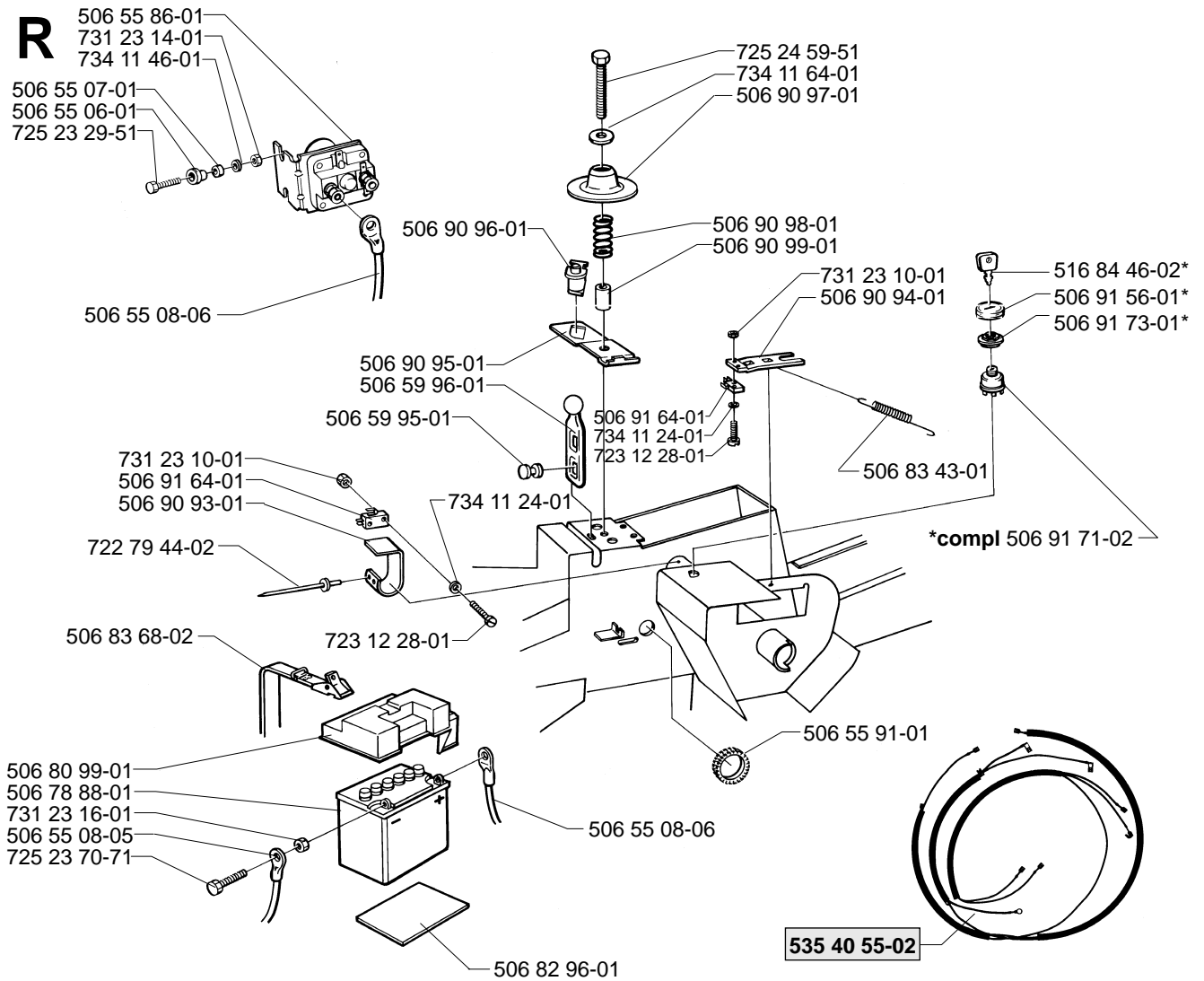
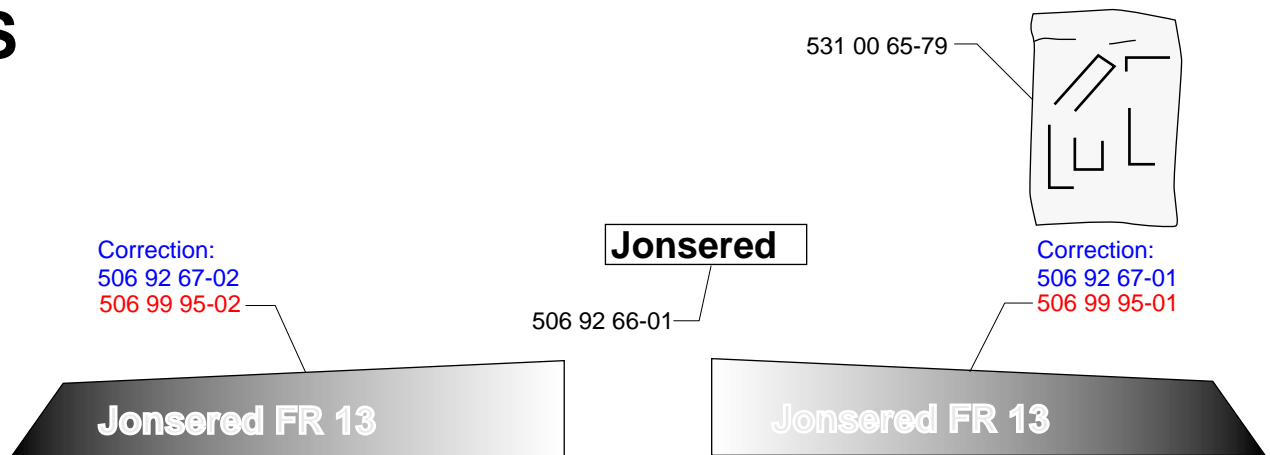
# N





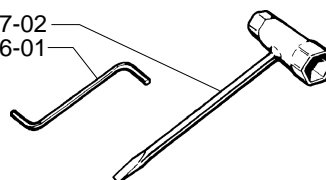
**P****Q**

\*compl 506 53 34-01 Yttre. Outer. Extérieur. Äusser. Ulko.  
 \*compl 506 53 34-02 Mitten. Centre. Centre. Zentrum. Keski.

**R****S****T**

Leverans endast som reservdel  
Delivery as spare part only  
Nur als Ersatzteil lieferbar  
Livrabte seulement comme pièce de rechange  
Solo como repuesto  
Zasilã se jenom jako náhradni dil

501 69 17-02  
502 71 36-01



xxx xx xx-xx = New part,  
Neues teil,  
Nouvelle piece,  
Nueva pieza,  
Ny detalj